



<b>Antragsstellung für Erzeugungsanlagen am Niederspannungsnetz</b>		Eingangsvermerk (NB)	
Betreiber der Erzeugungsanlage	Firma		
	Vorname, Name		
	Straße, Hausnummer		
	PLZ, Ort		
	Telefon, Fax		
	E-Mail		
Standort der Erzeugungsanlage	Straße, Hausnummer		
	PLZ, Ort		
Errichter der Erzeugungsanlage (Elektrofachbetrieb)	Firma		
	Ansprechpartner		
	Straße, Hausnummer		
	PLZ, Ort		
	Telefon, Fax		
	E-Mail		
Anlagenart	Neuanlage	<input type="radio"/>	
	Bestandsanlage (Erweiterung)	<input type="radio"/>	
	Rückbau	<input type="radio"/>	
Genutzte Energieform	Solare Strahlungsenergie	<input type="radio"/>	
	Kraft-Wärme-Kopplung mit Gas/Öl	<input type="radio"/>	
	Sonstiges _____		
Anmeldeunterlagen	Anmeldevordruck "Anmeldung zum Netzanschluss (Strom)"	<input type="radio"/>	
	Vordruck "Datenblatt-Erzeugungsanlagen am Niederspannungsnetz"	<input type="radio"/>	
	Vordruck "Messkonzept für Erzeugungsanlagen"	<input type="radio"/>	
	Konformitätsnachweis für die Erzeugungseinheit (VDE-AR-N 4105 G.2)	<input type="radio"/>	
	Konformitätsnachweis für den NA-Schutz (VDE-AR-N 4105 G.3)	<input type="radio"/>	
	Übersichtsschaltplan in einpoliger Darstellung ab Netzanschluss (inkl. Mess- und Schutzeinrichtung)	<input type="radio"/>	
Ort, Datum		Unterschrift des Anschlussnehmers/ Errichters	

Stadtwerke Barmstedt  
Bahnhofstraße 27  
D- 25355 Barmstedt

Telefon: +49 (0) 4123 681 56  
Fax: +49 (0) 4123 681 82  
AG Pinneberg HRB 2479 EL  
USt-IdNr. DE 812453874

Bankverbindung:  
HypoVereinsbank  
Bankleitzahl 200 300 00  
Kontonummer 15 14 94 27

Geschäftsführung  
Dipl.-Ing. Fred Freyermuth  
Amtsgericht Elmshorn  
HRB 2479 EL

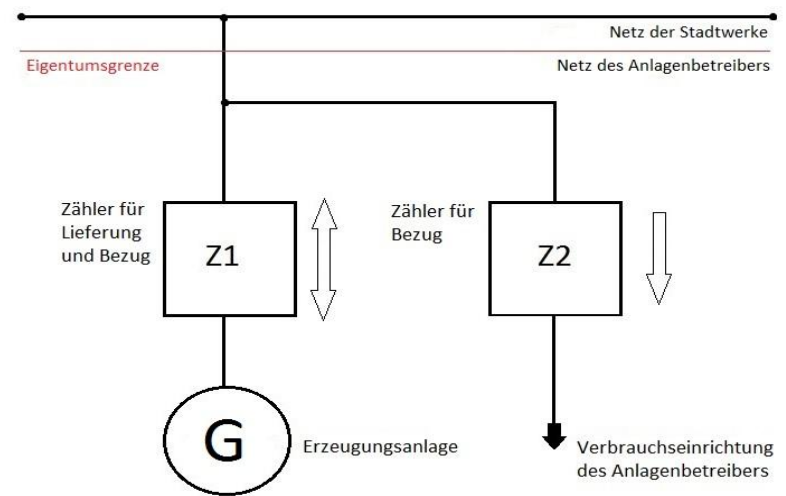
Datenblatt für Erzeugungsanlagen am Niederspannungsnetz		Eingangsvermerk (NB)	
<b>Daten der Erzeugungsanlage</b>			
Standort der Erzeugungsanlage	Straße, Hausnummer PLZ, Ort		
Netzeinspeisung	1-phasig	<input type="radio"/>	
	3-phasig	<input type="radio"/>	
Betriebsweise/ Einsatzart	Volleinspeisung	<input type="radio"/>	
	Überschusseinspeisung	<input type="radio"/>	
	PV Direktverbrauch nach EEG §§ Abs. 2	<input type="radio"/>	
	kaufmännisch-bilanzierte Weitergabe	<input type="radio"/>	
	Direktverbrauch und KWK Untermessung	<input type="radio"/>	
Leistungsreduzierung	max. Wirkleistung auf 70% (PV <30kW)		<input type="radio"/>
Kompensationsanlage	nicht vorhanden		<input type="radio"/>
	vorhanden mit _____ kVAr		<input type="radio"/>
	Anzahl Stufen _____	Blindleistung je Stufe _____ kVAr	
	Verdrosselungsgrad bzw. Resonanzfrequenz _____		
Oberschwingungsströme gemäß	DIN EN 61000-3-2 (VDE 0838-2)		<input type="radio"/>
	bzw. DIN EN 61000-3-12 (VDE 0838-12) beigefügter Anlage		<input type="radio"/>
<b>Daten der Module</b>			
Aufbauort der PV-Module	Dach		<input type="radio"/>
	Fassade		<input type="radio"/>
	Boden		<input type="radio"/>
Modulleistung	_____ kWp	Nennleistung	_____ kW
max. Wirkleistung	_____ kW	Scheinleistung	_____ kW
Anzahl der PV Module	_____	Hersteller:	_____
Typ:	_____		
<b>Daten der Wechselrichter</b>			
Hersteller	_____	Typ	_____
Eigenbedarf	_____ kVA	Nennleistung	_____ kW
max. Wirkleistung	_____ kW	max. Scheinleistung	_____ kVA
Nennspannung (AC)	_____ V	Bemessungsstrom (AC)	_____ A
Anzahl der Wechselrichter	_____		
<b>Wichtige Infos!</b>			
-Der erstmalige Parallelbetrieb der Erzeugungsanlage mit dem Niederspannungsnetz der Stadtwerke Barmstedt ist mit diesen abzustimmen und erfolgt Beiseiteauschließlich im des verantwortlichen Elektroinstallateurs, dem Anlagenbetreiber und einem Mitarbeiter der Stadtwerke Barmstedt.			
-Die beantragte Erzeugungsanlage ist/wird unter Beachtung der geltenden behördlichen Vorschriften und Verfügungen nach den anerkannten Regeln der Technik (insbes. VDE-Vorschriften), der technischen Richtlinie für Anschluss und Parallelbetrieb von Erzeugungsanlagen am Niederspannungsnetz und den Bedingungen des Verteilnetzbetreibers (insbes. TAB) von mir/uns errichtet, geprüft und fertig gestellt.			
Ort, Datum		Unterschrift des Anschlussnehmers/ Errichters	

**Messkonzepte für Erzeugungsanlagen  
am Niederspannungsnetz**  
(Förderung gemäß EEG und KWKG)

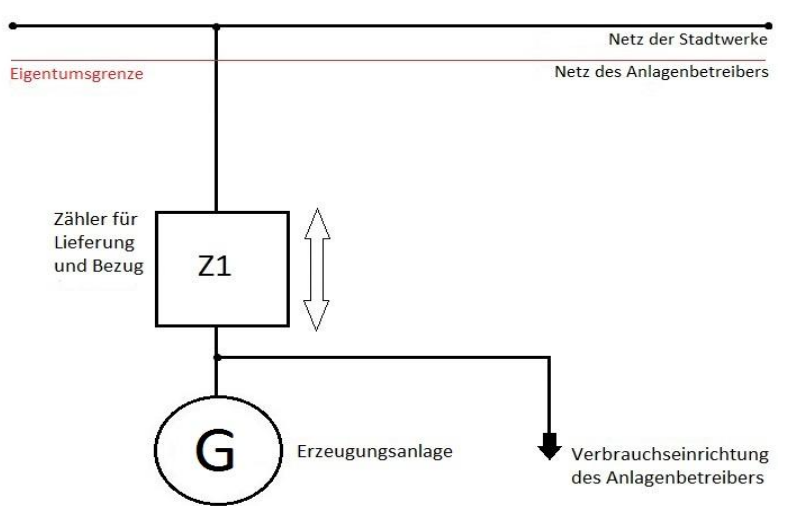
Eingangsvermerk (NB)



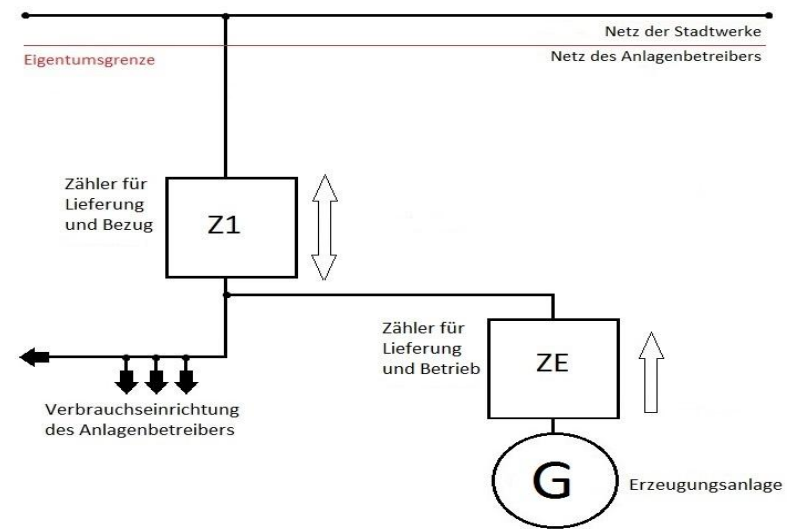
**Messkonzept Nr. 1**  
**Volleinspeisung**



**Messkonzept Nr. 2**  
**Überschusseinspeisung**



**Messkonzept Nr. 3**  
**PV-Selbstverbrauch**



Sollte die tatsächliche Messanordnung keinem der Messkonzepte dieser Übersicht entsprechen, so ist die reale Situation auf einem separatem Blatt darzustellen.

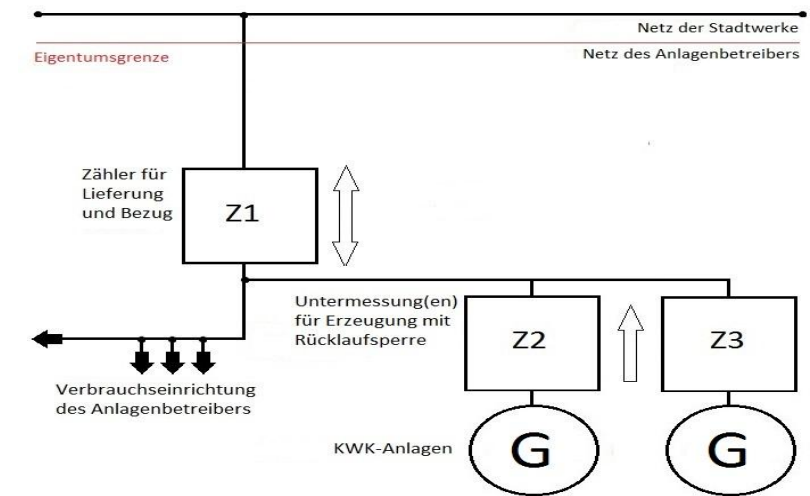
Stempel und Unterschrift der Installationsfirma

**Messkonzepte für Erzeugungsanlagen  
am Niederspannungsnetz**  
(Förderung gemäß EEG und KWKG)

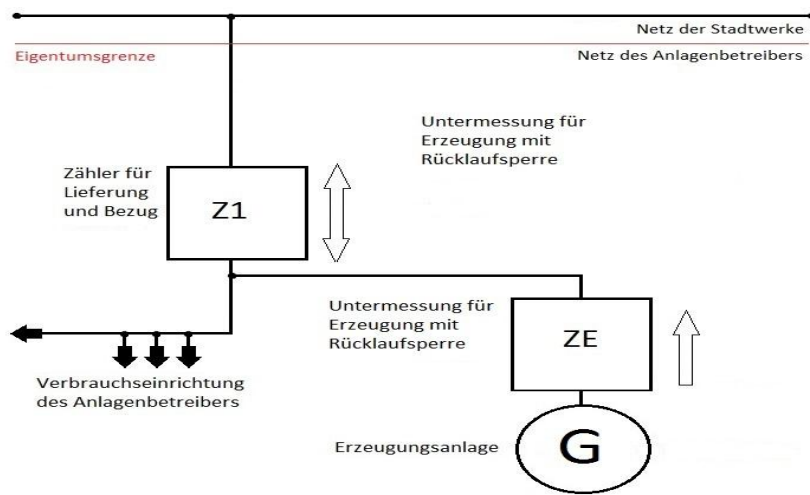
Eingangsvermerk (NB)



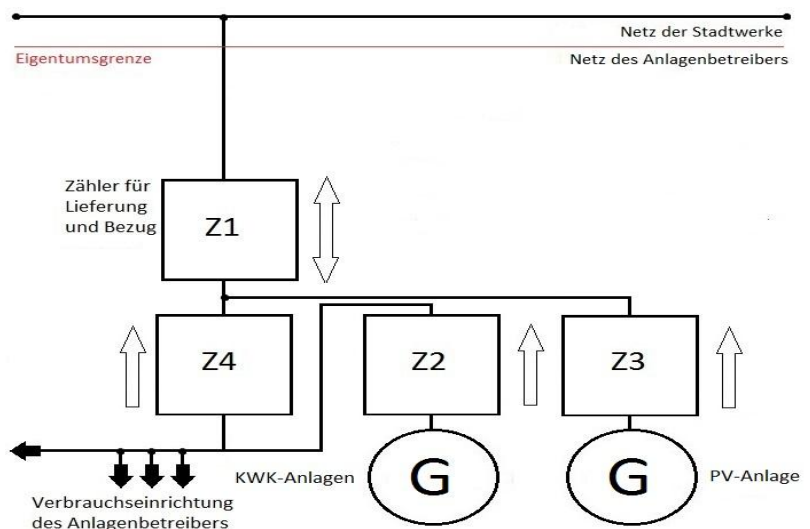
**Messkonzept Nr. 5**  
**KWK-Untermessung**



**Messkonzept Nr. 5**  
**käufmannisch-bilanzierte**  
**Weitergabe**



**Messkonzept Nr. 6**  
**Kombination aus**  
**PV-Eigenverbrauch**  
**und KWK-Überschuss**  
**nach BDEW-**  
**Umsetzungshilfe**



Sollte die tatsächliche Messanordnung keinem der Messkonzepte dieser Übersicht entsprechen, so ist die reale Situation auf einem separatem Blatt darzustellen.

Stempel und Unterschrift der Installationsfirma